

Características técnicas

MODELO	MU	Ø 135
Altura del plano de cocción	cm	105/120
Ancho de boca	cm	54/68
Consumo actual	Kw	0,36 220
Peso total (Acabado estándar)	Kg	2000
Capacidad de pizza	n.	10-12
Quemador bajo placa	Kg	0

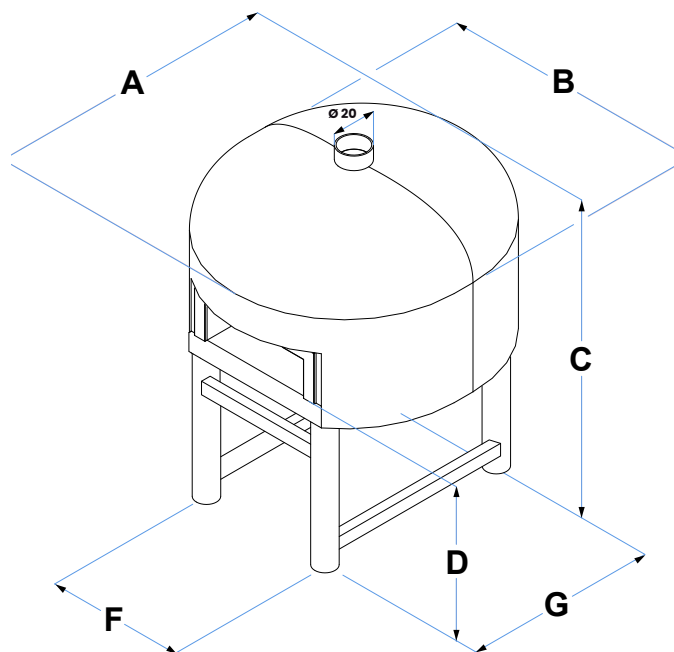
Dimensiones mínimas de la chimenea: Ø 20 cm.

DIMENSIONES	MU	Ø 135
A - PROFUNDIDAD	cm	220
B - ANCHO	cm	200
C - ALTURA	cm	200 - 220
D	cm	105 - 120
F	cm	126
G	cm	149

DATOS TÉRMICOS DEL GAS	MU	Ø 135
Energía térmica	Kw	34
Consumo de GLP	Kg/h	2,681
Consumo de metano	m³/h	3,598
Temperatura de humos	°C	200
Borrador	Pa	12
Conexión de gas	in	1/2
Tipo de Construcción		Al-B11BS
Consumo de electricidad	Kw	0,37

NAPOLI

Horno rotativo 1 boca



DATOS DE MADERA	
Distancia de material combustible	Contacto
Emisiones de CO producidas durante la combustión	0,48 %
Temperatura del humo de combustión	305° C
Potencia térmica útil (Calefacción)	11,5 Kw
Eficiencia energética	66,7 %
Tipo de combustible	Madera deshecho
CO (mg/Nm³)	5848
Polvo (mg/Nm³)	248